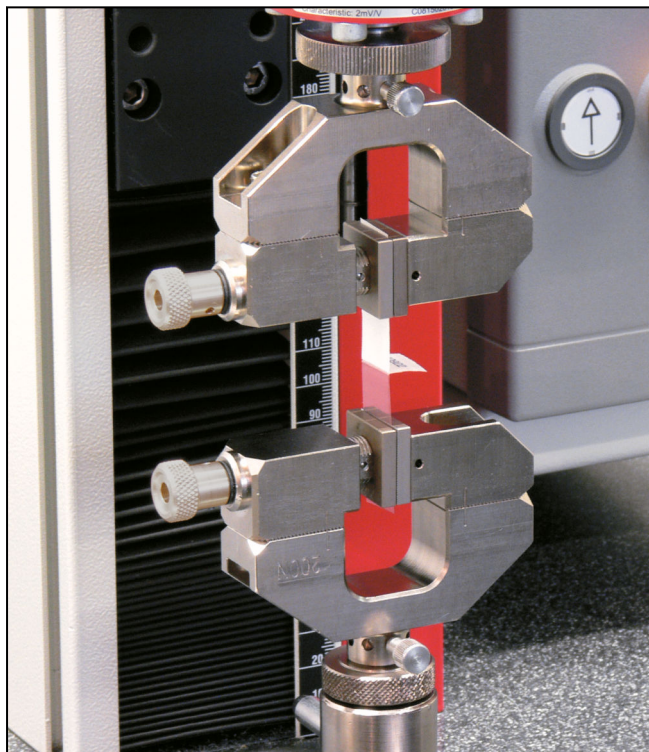


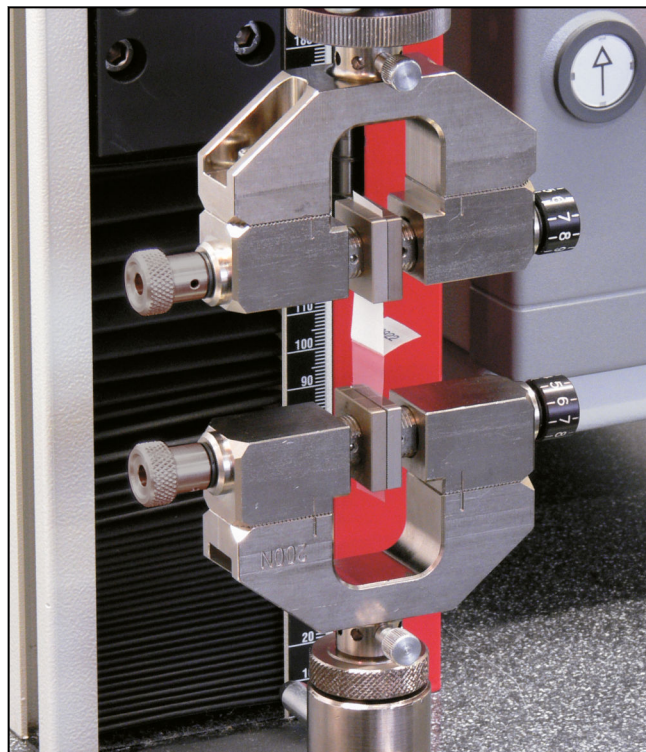
Produktinformation

Schraub-Probenhalter Typ 8033, Fmax 200 N

CTA: 39411 39412



Schraub-Probenhalter Typ 8033, Fmax 200 N Gegenbacke gestuft verstellbar



Schraub-Probenhalter Typ 8033, Fmax 200 N Stufenlos & gestuft verstellbar

Anwendungsbereich

- Probenmaterial:
Metall, Kunststoff, Textil, Papier
- Probenform:
Rund- und Flachproben, asymmetrische Proben, gesiegelte und geklebte Proben
- Beanspruchungsart:
Zug, Druck, Wechsellast

Funktionsbeschreibung

Der Schraub-Probenhalter ist ein einseitig schließender Probenhalter. Das Öffnen und Schließen sowie das Aufbringen der Spannkraft vor der Prüfung erfolgt über eine Spindel.

Die Spanneinheit ist zur Veränderung des Spannbereiches mit Werkzeug in 1-mm-Schritten verstellbar.

Die Gegenbacke ist je nach Typ unterschiedlich ausgeführt:

- gestuft verstellbar: fest montiert, kann mit Werkzeug in 1-mm-Schritten verstellt werden
- stufenlos und gestuft verstellbar: über Spindel verstellbar, zusätzlich mit Werkzeug in 1-mm-Schritten verstellbar

Der Probenhalter kann unter 45° und 90° eingebaut werden.

Vorteile und Merkmale

- Der Messbereich des Kraftaufnehmers kann durch die leichte Bauweise des Probenhalters weit ausgenutzt werden.
- Einfaches und schnelles Prüfen auch gefügter (asymmetrischer) Proben durch die Verstellbarkeit der Gegenbacke
- Ändert sich die Prüfkongfiguration, können die Backen schnell und einfach ohne Werkzeug gewechselt werden. Die Backen werden dabei automatisch zentriert.
- Ein sicheres Halten der Probe wird mit Hilfe von Kugellagern schon bei niedrigen Bedienkräften erreicht.
- Die große Öffnungsweite ermöglicht einen flexiblen Einsatzbereich.
- Der Probenhalter lässt sich in der Temperierkammer leicht bedienen und erreicht durch seine geringe Masse schnell die Prüftemperatur.
- Schnelles und einfaches Einlegen und Spannen der Probe durch die ergonomische und offene Bauform.
- Einfaches Fassen schwer zugänglicher Bauteile und kurzer Proben durch die überstehenden Backen.

Produktinformation

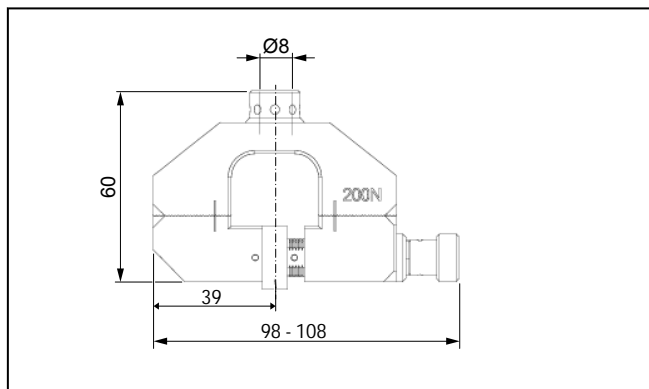
Schraub-Probenhalter Typ 8033, F_{max} 200 N

Technische Daten

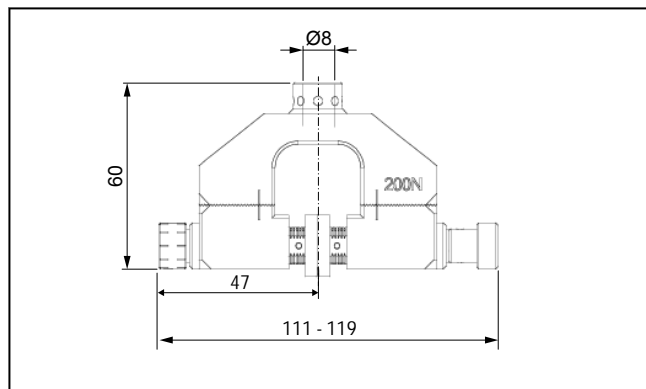
Artikel-Nr. Typ	025959 8033	032334 8033	025960 8033	032335 8033	
Verstellbarkeit der Gegenbacke	gestuft	gestuft	stufenlos & gestuft	stufenlos & gestuft	
Prüfkraft F _{max}	0,2	0,2	0,2	0,2	kN
Maße					
Höhe	60	60	60	60	mm
Breite	98 ... 108	98 ... 108	111 ... 119	111 ... 119	mm
Tiefe	20	20	20	20	mm
Öffnungsweite, max. ¹⁾	18	18	18	18	mm
Probeneinspannung	Probe muss über mindestens 1/2 der Backen gespannt sein.				
Gewicht je Probenhalter, ca.	147	147	172	172	g
Anschluss, Bolzen	Ø 8	Ø 8	Ø 8	Ø 8	mm
Umgebungstemperatur	-70 ... +250 ²⁾	-70 ... +250 ²⁾	-70 ... +250 ²⁾	-70 ... +250 ²⁾	°C
Lieferumfang	2	1	2	1	Stück

- 1) Die Standard-Öffnungsweite ergibt sich bei Verwendung von Backen mit 4 mm Backenstärke und nach außen verstellter Backe und Gegenbacke. Ist nur die Gegenbacke nach außen gestellt (Verstellbereich bis 9 mm), ergibt sich eine maximale Öffnungsweite von 14 mm.
- 2) Evtl. wird der Temperaturbereich durch einen kleineren Temperaturbereich der Backen eingeschränkt.

CTA: 31931 31930



Schraub-Probenhalter Typ 8033 mit gestuft verstellbarer Gegenbacke, Übersicht

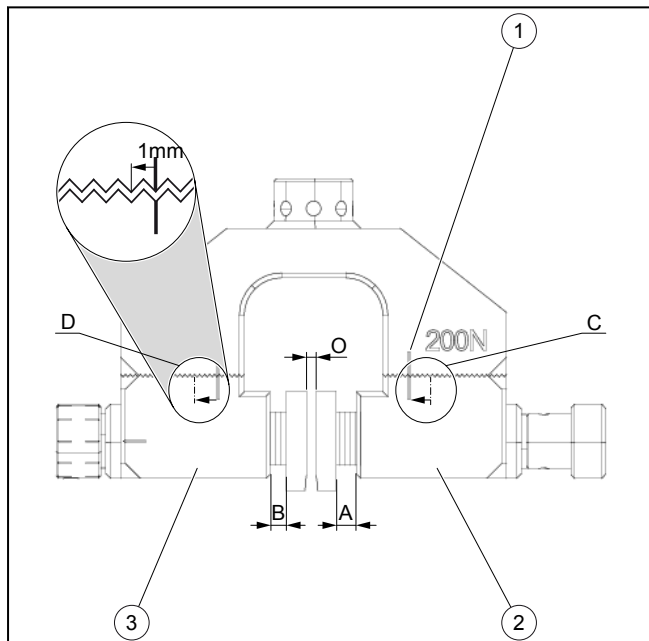


Schraub-Probenhalter Typ 8033 mit stufenlos und gestuft verstellbarer Gegenbacke, Übersicht

Produktinformation

Schraub-Probenhalter Typ 8033, Fmax 200 N

CTA: 39415



Verstellbereiche der Schraub-Probenhalter und Öffnungsweite

- 1** Einstellmarkierung für gestufte Verstellung
- 2** Spanneinheit
- 3** Gegenbacke
- A** Spannhub der Spanneinheit (max. 5 mm)
- B** Stufenloser Verstellbereich, nur bei stufenlos verstellbarer Gegenbacke (max. 5 mm)
- C** Gestufter Verstellbereich der Spanneinheit: Über Schrauben kann die Spanneinheit gelöst und über ein 1 mm-Raster aus der Grundstellung verstellt werden
- D** Gestufter Verstellbereich der Gegenbacke: Hier gilt die gleiche Verstellmöglichkeit wie bei der Spanneinheit (C)
- O** Öffnungsweite mit Backeneinsätzen

Erforderliches Zubehör

Backen (1 x erforderlich)

Lieferumfang: 1 Satz = 4 Stück

Ausführung	Klemmfläche (H x B) [mm]	Umgebungstemperatur [°C]	Härte	Artikel-Nr.
Vulkollan, glatt	20 x 20	-15 ... +80	95 Shore A	025963
Vulkollan, glatt	20 x 30	-15 ... +80	95 Shore A	027959
Aluminium konvex/ Vulkollan, glatt	20 x 20	-15 ... +80	80 HB/95 Shore A	025964
Schuppr. ¹⁾ 0,4	17 x 20	-70 ... +250	61HRC	025965

¹⁾ Schuppr. = Schuppenrsater