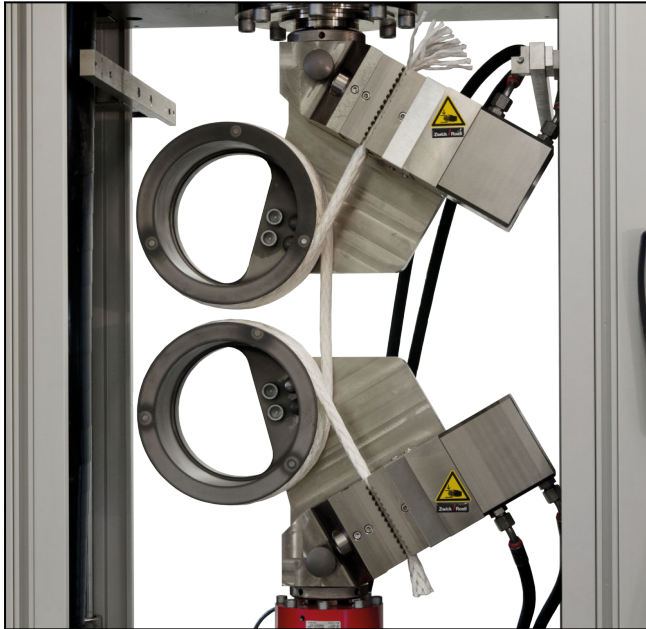


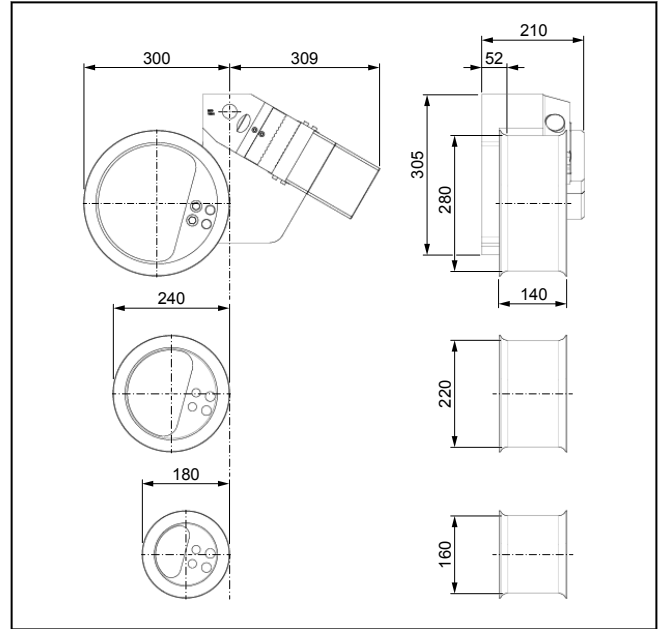
Produktinformation

Probenhalter für Seile Typ 8570, Fmax 100 kN

CTA: 40647 40648



Probenhalter für Seile Typ 8570, Fmax 100 kN



Probenhalter für Seile Typ 8570, Fmax 100 kN, Übersicht

Anwendungsbereich

- Probenmaterial:
Metall, Kunststoff, Textil
- Probenform:
Seil, Kabel
- Beanspruchungsart:
Zug

Funktionsbeschreibung

Der Seil-Probenhalter kann zum Prüfen von nicht formstabilen Zugproben verwendet werden.

Die Probe wird ein-oder mehrfach um die Kraftabbaurolle gelegt. Die dadurch entstehende Reibkraft baut die Zugspannung vor der hydraulischen Klemmung am Ende der Probe so weit ab, dass Klemmbrüche vermieden werden.

Diese Probenhalter für Seile sind modular aufgebaut, um eine optimale Anpassung an das Probenmaterial zu ermöglichen. Sie werden aus Backen und Kraftabbaurollen zusammengestellt:

- großer Rollendurchmesser für steife Seile (Drähte, Stahlseile)
- kleiner Rollendurchmesser für flexible Seile (Naturfaser, Kunststoffseile).

Die Probe wird durch die vorgegebene Rille in der Kraftabbaurolle beim Einlegen automatisch zentriert.

Vorteile und Merkmale

- Das Umschlingen der Probe um die Kraftabbaurolle sorgt für sanftes Spannen ohne Klemmbrüche.
- Ein schnelles und einfaches Einlegen und Zentrieren der Probe wird durch eine Führungsrille in der Kraftabbaurolle ermöglicht.
- Der Probenhalter lässt sich durch auswechselbare Kraftabbaurollen optimal an verschiedene Probenmaterialien anpassen.
- Ändert sich die Anwendung, können die Backen schnell und einfach ohne Werkzeug gewechselt werden. Die Backen werden dabei automatisch zentriert.
- Die hydraulische Klemmung sorgt für einen genau definierten und reproduzierbaren Spanndruck.
- Hohe Spannkräfte sorgen für einen sicheren Halt der Probe. Pöbenvorbehandlungen wie das Coating der Enden sind nicht erforderlich.

Produktinformation

Probenhalter für Seile Typ 8570, F_{max} 100 kN

Technische Daten

Artikel-Nr.	072965¹⁾²⁾	
Typ	8570	
Prüfkraft F _{max}	100	kN
Schließkraft (bei Druck, max. 300 bar)	170	kN
Anschluss, Bolzen	Ø 60	mm
Gewicht je Probenhalter, ca.	52	kg
Umgebungstemperatur	+10 ... +35	°C
Lieferumfang	2	Stück

1) Hierzu erforderlich Hydraulik-Aggregat

2) Nur in Verbindung mit Kraftaufnehmer Xforce K

Erforderliches Zubehör

Backen (1 x erforderlich)

Lieferumfang: 1 Satz (= 4 Stück)

Ausführung	Klemmfläche (H x B) [mm]	Öffnungsweite, max. [mm]	Härte	Artikel-Nr.
Flachbacken, Stahl, Schr ¹⁾ 0,75 mm	100 x 60	35	61 HRC	072984
Backen, Stahl, gewellt	100 x 60	33	200 HV	072985
Flachbacken, Stahl, glatt	100 x 60	35	61 HRC	072987

1) Schr = Schuppenraster

Kraftabbaurollen (1 x erforderlich)

Lieferumfang: 2 Stück

Anwendungsbereich	Umschlingungsdurch- messer [mm]	Tiefe [mm]	Gewicht, ca. [kg]	Artikel-Nr.
Flexible Kunst- und Drahtseile	160	140	9,6	072989
Steife Kunst- und Naturfaserseile, flexible Drahtseile	220	140	13,5	072992
Hochfeste Zugkraft, steife Seile, Drähte	280	140	17,3	072993